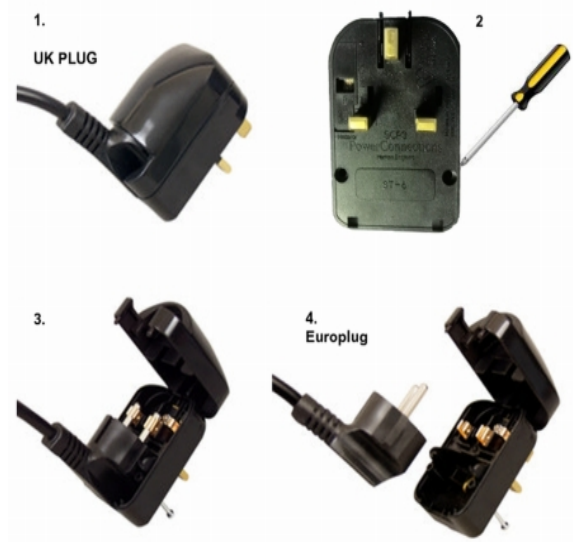


# Koolbreeze

## Tragbares Klimagerät Bedienungsanleitung

für Modell: CLIMATEASY 14 / 16 / 18

P14HCP / P16HCP / P18HCP



## Inhalt

---

1. Installation.....	2
2. Allgemeine Sicherheitsanforderungen .....	4
3. Produktsicherheit.....	5
4. Sicherheit.....	6
5. Bezeichnung der Teile..... .....	7
6. Bedienfeld und Display.....	8
7. Betrieb.....	9
8.  Wartung.....	11
9.  Fehlersuche .....	13
10 Technische Daten und Garantie .....	15

Bitte lesen Sie vor Inbetriebnahme Ihres tragbaren Klimageräts diese Bedienungsanleitung sorgfältig durch.

Diese Bedienungsanleitung dient nur als Richtlinie und ist nicht Bestandteil eines Vertrags. Wir behalten uns das Recht vor, technische Änderungen ohne vorherige Ankündigung vorzunehmen. Deshalb kann das von Ihnen gekaufte Gerät in einigen Details leicht von den hierin enthaltenen Abbildungen abweichen.

# WICHTIG

## Hinweise für Errichter und Benutzer:

Diese Bedienungsanleitung sollte sorgfältig durchgelesen und vom Benutzer aufbewahrt werden.

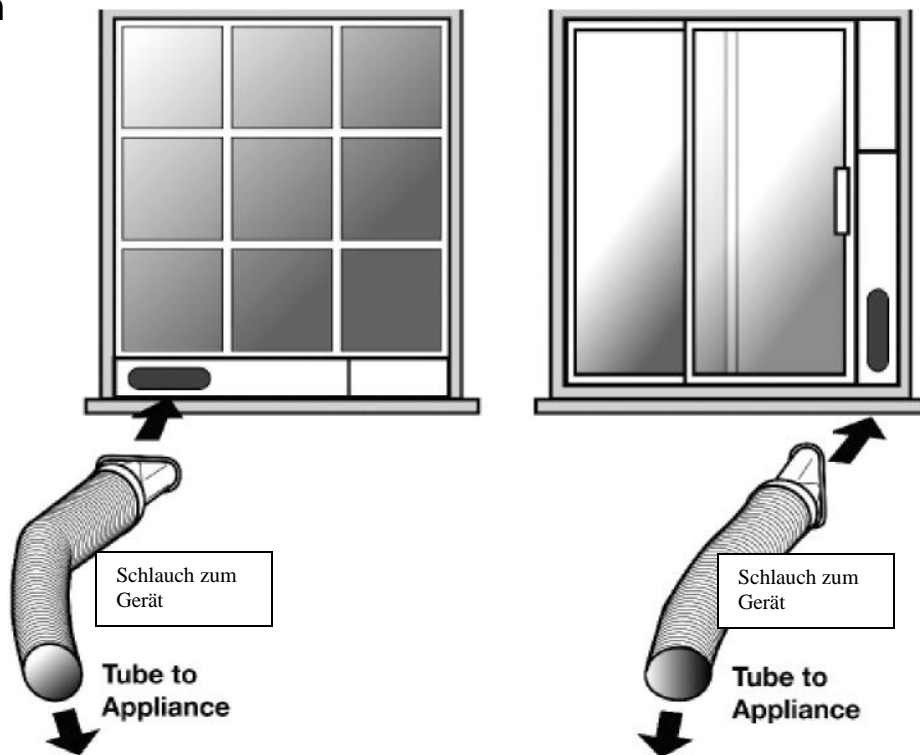
## VOR DER INBETRIEBNAHME

Überprüfen Sie das Produkt, das Kabel und den Stecker auf eventuelle Beschädigungen. Ein beschädigtes Produkt darf NICHT benutzt werden. Kontaktieren Sie umgehend Ihren Lieferanten. Da das Gerät ein Kältemittel enthält, muss es immer aufrecht stehen. Warten Sie nach dem Auspacken drei Stunden, bis sich das Kältemittel stabilisiert hat und das Gerät sicher benutzt werden kann.

## INSTALLATION

Stellen Sie CLIMATEASY 14 auf einer festen, flachen und ebenen Oberfläche auf.

Schließen Sie den Abluftschlauch wie folgt an: Ziehen Sie ein kleines Stück am Ende heraus und schrauben Sie es in den Innenadapter. Schieben Sie dann den Innenadapter in den Schlitz an der Rückseite des Geräts. Ziehen Sie ein kleines Stück am anderen Ende des Schlauches heraus und schrauben Sie den

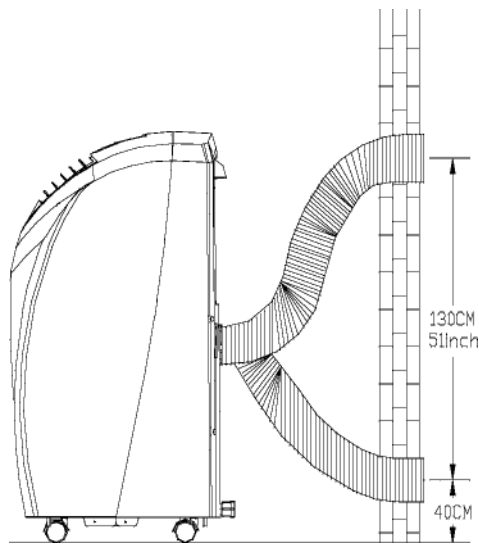


fischschwanzförmigen Adapter an.

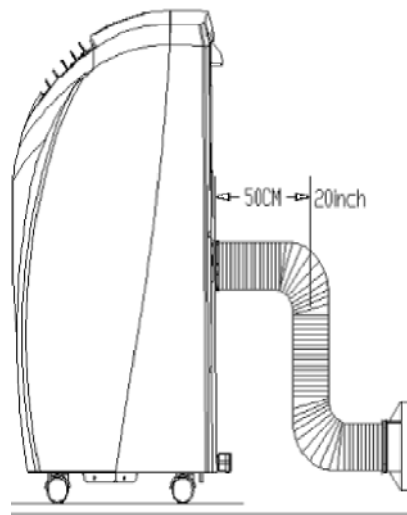
Schieben Sie den zweiteiligen Fensteradapter auf die korrekte Länge für das Fenster. Schließen Sie das Fenster so weit wie möglich, um den Fensteradapter sicher an Ort und Stelle zu halten. Klemmen Sie den fischschwanzförmigen Adapter in die Öffnung am Fensteradapter.

Der Schlauch muss möglichst gerade sein. Vermeiden Sie Eindellungen, wo die Feuchtigkeit der Abluft kondensieren und den Schlauch mit Wasser füllen kann. Der Schlauch darf nicht gedrückt oder gequetscht werden.

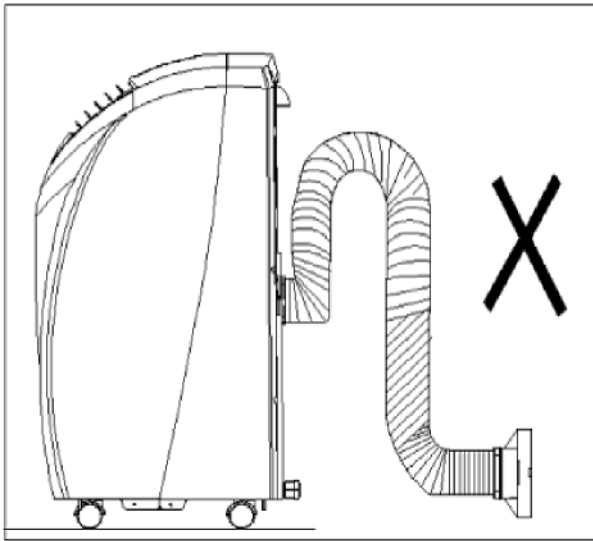
Korrekte Montage



Korrekte Biegung des Abluftschlauchs



**Bei einer übermäßigen Biegung des Abluftschlauchs kann es zu Fehlfunktionen kommen**



Der Schlauch lässt sich bis zu einer maximalen Länge von 2 m ausziehen. Je kürzer der Schlauch ist, desto effizienter ist der Betrieb von CLIMATEASY 14. **Der Schlauch darf nicht verlängert oder durch einen anderen Schlauchtyp ersetzt werden.**

## Fernbedienung

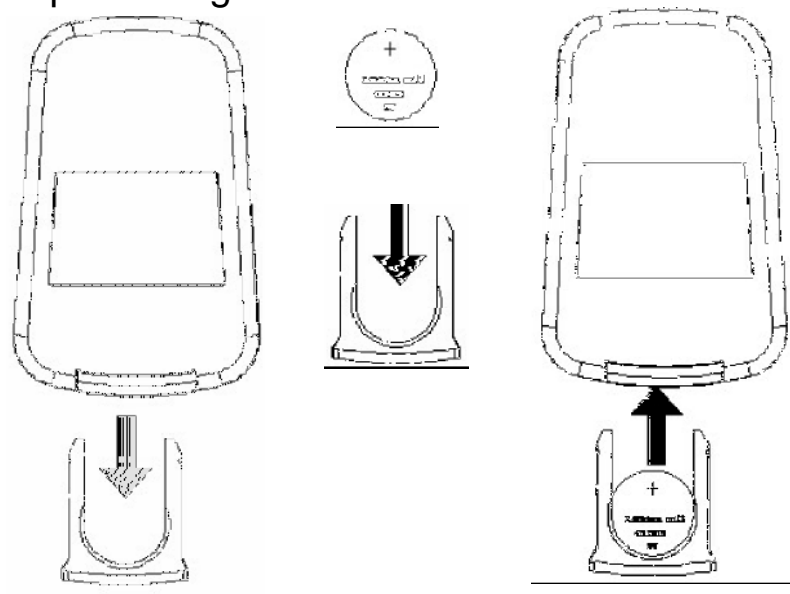
Setzen Sie eine 3V Lithiumbatterie in die Fernbedienung ein. Beachten Sie dabei die richtige Polung.

Verwenden Sie nur 3V Lithiumbatterien.

Entnehmen Sie die Batterie, wenn Sie die Fernbedienung über einen Monat nicht benutzen.

Die Batterien sind nicht wiederaufladbar.

Werfen Sie alte Batterien nicht ins Feuer. Es besteht Explosionsgefahr.



## ALLGEMEINE SICHERHEITSANFORDERUNGEN

Die Stromleitungen im Haus müssen regelmäßig alle zehn Jahre oder bei einem Eigentümerwechsel von einem qualifizierten Elektriker getestet werden.

In Büro- und Geschäftsgebäuden sowie Veranstaltungszentren etc. müssen die Stromleitungen mindestens alle fünf Jahre

inspiziert werden.

Es wird empfohlen, in allen Gebäuden Rauchmelder zu installieren (gesetzlich vorgeschrieben für Neubauten).



## PRODUKTSICHERHEIT

- Dieses Gerät ist nicht für den Gebrauch durch Personen (einschließlich Kinder) mit eingeschränkten körperlichen, sensorischen oder mentalen Fähigkeiten oder unzureichender Erfahrung und Fachkenntnis gedacht, sofern diese Personen nicht unter Aufsicht bleiben oder von einer Person eingewiesen werden,

die für deren Sicherheit verantwortlich ist.

- Kinder sollten immer beaufsichtigt werden, damit sie nicht mit dem Gerät spielen.
- Stellen Sie das Gerät auf eine feste, flache Oberfläche. Das Gerät muss immer aufrecht stehen.
- Der Abstand zwischen den Seiten des Geräts und entflammaren Materialien muss mindestens 300 mm betragen.
  - Der Abstand zwischen der Oberseite des Geräts und entflammaren Materialien muss mindestens 900 mm betragen.
  - Stellen Sie das Gerät nicht auf weiche Oberflächen.
  - Decken Sie das Gerät nicht ab.
    - Blockieren Sie nicht den Lufteinlass und Luftauslass. Nur zur Verwendung im Innenbereich.
    - Nicht geeignet zur Verwendung auf Booten, in Wohnwagen oder ähnlichen Umgebungen. Nicht zur Verwendung in Badezimmern oder anderen nassen Räumlichkeiten.
- Das Netzkabel darf nicht unter einen Teppich oder Läufer gelegt werden.
- Nicht zur Verwendung in Räumlichkeiten, in denen Farbe, Benzin oder andere entflammare Flüssigkeiten aufbewahrt werden.
- Transportieren und lagern Sie das Gerät immer in aufrechter Position.
  - Das Gerät darf nicht umfallen, wenn sich Wasser im Eimer

befindet.

## **PAT-PRÜFUNG**

Bei der Verwendung in Büroräumen muss die Sicherheit dieses Produkts gemäß dem Gesetz für Elektrizität am Arbeitsplatz jährlich von einem qualifizierten Elektriker (PAT-geprüft) überprüft werden.

Auch bei einer Verwendung in Wohnhäusern empfehlen wir eine regelmäßige PAT-Überprüfung.

## Sicherheit

1. Schließen Sie das Gerät nicht an eine Steckdose an, die gerade repariert wird oder nicht ordnungsgemäß installiert ist.
2. Das Gerät darf in folgenden Umgebungen nicht verwendet werden:
  - A: In der Nähe von Feuer.
  - B: In Bereichen, wo Öl spritzen könnte.
  - C: In Bereichen mit direkter Sonneneinstrahlung.
  - D: In Bereichen, wo Wasser spritzen könnte.
  - E: In der Nähe einer Badewanne, Dusche oder eines Swimmingpools.
3. Führen Sie keine Finger oder Stäbe in den Luftauslass ein. Warnen Sie Kinder vor diesen Gefahren.
4. Das Gerät ist nicht für den unbeaufsichtigten Gebrauch durch Kinder oder gesundheitlich eingeschränkte Personen bestimmt.
5. Kinder sollten immer beaufsichtigt werden, damit sie nicht mit dem Gerät spielen.
6. Transportieren und lagern Sie das Gerät immer aufrecht, um den Kompressor nicht zu beschädigen.
7. Vor der Reinigung des Geräts muss es immer ausgeschaltet oder vom Netzstrom getrennt werden.
8. Schalten Sie das Gerät vor dem Umstellen an einen anderen Platz immer aus oder trennen Sie es vom Netzstrom.

Bewegen Sie das Gerät langsam.
9. Stellen Sie keine elektrischen Heizgeräte in die Nähe des Luftauslasses oder näher als 15 mm an die Kunststoffteile.
10. Zur Vermeidung eines Brandes sollte das Klimagerät nicht abgedeckt werden.
11. Alle für das Klimagerät verwendeten Steckdosen müssen die regionalen elektrischen Sicherheitsanforderungen erfüllen. Bitte informieren Sie sich über die für Sie geltenden spezifischen Anforderungen.

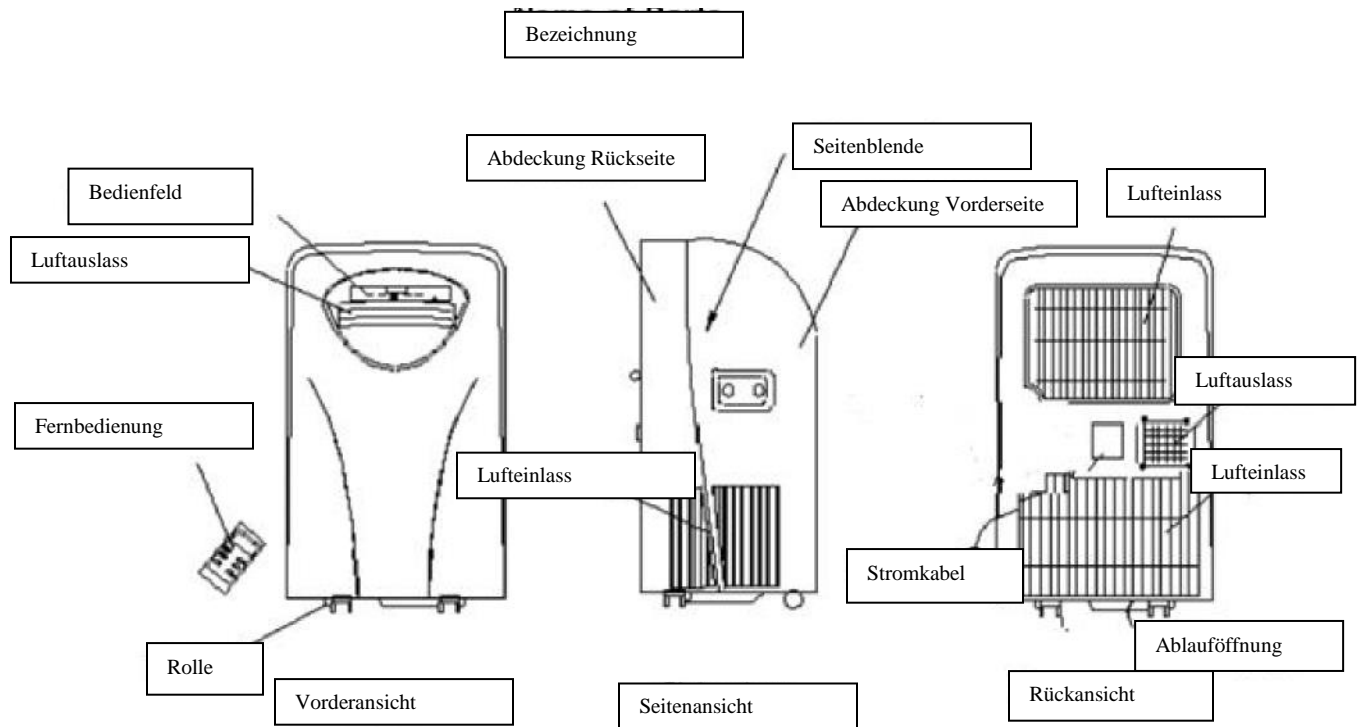
### Hinweise:

— Bei der Beschädigung von Teilen des Geräts kontaktieren Sie Ihren Händler oder einen speziellen Reparaturservice.

Wenn das Gerät beschädigt ist, schalten Sie es aus, trennen Sie es vom Netzstrom und kontaktieren Sie Ihren Händler oder einen speziellen Reparaturservice.

Das Netzkabel muss sicher geerdet sein.

Wenn das Netzkabel beschädigt ist, schalten Sie das Gerät und trennen Sie es vom Netzstrom. Lassen Sie das Kabel durch Ihren Händler oder einen speziellen Reparaturservice austauschen.







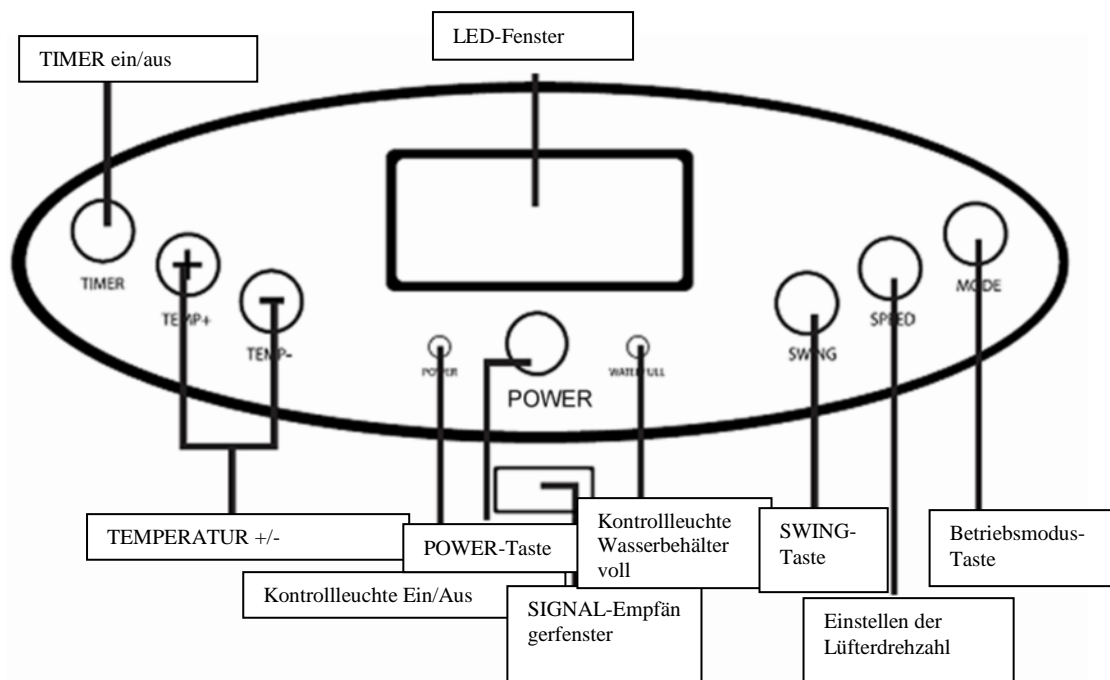
Zubehör			
Teile	Bezeichnung	name	Menge
	Abluftschlauch		
	Flache Fixierklemme		
	Quadratische Fixierklemme		
	Montagepanel		1

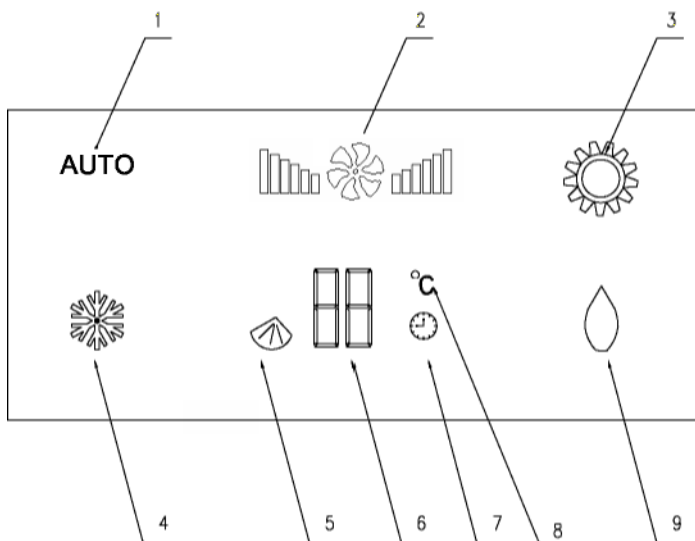
Abb.2

Überprüfen Sie nach dem Auspacken die Vollständigkeit aller Zubehörteile. Lesen Sie in der Bedienungsanleitung nach, welchen Zweck sie haben.

## Aussehen und Funktionen des Bedienfelds



## Bediendisplay



1	Auto-Modus	Grün
2	Luftvolumen	Je nach Auswahl
3	Heizmodus	Rot
4	Kühlmodus	Grün
5	Schwenkmodus	Grün (optional)
6	Temperatur und Timer	Grün
7	Timer	Orange
8	Temperatur	Grün
9	Trocknen	Orange

## Bedienung

### Hinweis:

- **Optimaler Temperaturbereich:**

**MAXIMALE HEIZUNG MINIMALE HEIZUNG**

**DB/WB ( 27/--- 0/---**

**MAXIMALES KÜHLEN MINIMALES KÜHLEN**

**DB/WB ( ) 35/24 16/12**

### 1. Vor Inbetriebnahme

Vergewissern Sie sich, dass der Abluftschlauch ordnungsgemäß angebracht ist.

Hinweise für den Betrieb im Kühl- und Entfeuchtungsmodus:

- Bei der Verwendung von Kühl- und Entfeuchtungsfunktionen sollten Sie zwischen dem Ein- und Ausschalten

einen Intervall von mindestens drei Minuten einhalten.

- Vergewissern Sie sich, dass die Wasserpumpe ordnungsgemäß angebracht ist.

- Die Stromversorgung muss die gesetzlichen Vorschriften erfüllen.

- Die Steckdose muss für Wechselstrom geeignet sein.

- Nutzen Sie eine Steckdose nicht für mehrere Geräte.

- Stromversorgung: Wechselstrom 220 -240 V 50 Hz

### 2. Betrieb als Kühlgerät

- Drücken Sie die Mode-Taste, bis das Cool-Symbol angezeigt wird.

- Drücken Sie die Taste + oder - , um die gewünschte Raumtemperatur einzustellen. ( 1 6 - 3 1 )

- Drücken Sie die Taste „Fan Speed“, um die Lüfterdrehzahl einzustellen.

### 3. Betrieb als Entfeuchtungsgerät

Drücken Sie auf die Mode-Taste, bis die Kontrollleuchte für die Entfeuchtungsfunktion aufleuchtet.

- Stellen Sie die Temperatur auf zwei Grad unterhalb der aktuellen Raumtemperatur ein.

(1 6-3 1 )

- Stellen Sie die Lüfterdrehzahl auf LOW (Niedrig) ein.

### 4. Betrieb als Heizgerät (diese Funktion ist nicht bei Geräten mit reiner Kühlfunktion verfügbar)

- Drücken Sie die Mode-Taste, bis das Heat-Symbol angezeigt wird.

- Drücken Sie die Taste + oder - , um die gewünschte Raumtemperatur einzustellen. (1 6-3 1 )

- Drücken Sie die Taste „Fan Speed“, um die Lüfterdrehzahl einzustellen.

### Timer

Timer einschalten:

- Drücken Sie am ausgeschalteten Gerät auf die Timer-Taste.

- Die Einschaltzeit des Timers kann zwischen 0-24 Stunden eingestellt werden.

Stellen Sie dann die gewünschte Einschaltzeit des Timers mit den Temperaturtasten ein (Stunden).

Wenn die gewünschte Stundenzahl im Display blinkt, bestätigen Sie dies mit der Timer-Taste.

#### Timer ausschalten:

- Drücken Sie am eingeschalteten Gerät auf die Timer-Taste. Stellen Sie dann die gewünschte Ausschaltzeit des Timers mit den Temperaturtasten ein (Stunden).

Wenn die gewünschte Stundenzahl im Display blinkt, bestätigen Sie dies mit der Timer-Taste. - Die

Ausschaltzeit des Timers kann zwischen 0-24 Stunden eingestellt werden.

## 6 Wasserpumpe

Das Gerät ist mit einer Verdampferwasserpumpe ausgestattet. In den meisten Fällen sorgt die Verdampferwasserpumpe zusammen mit dem Kompressor dafür, dass Wasser verdampft wird.

. In Räumen mit besonders hoher Luftfeuchtigkeit kann es vorkommen, dass die gesammelte Wassermenge nicht verdampfen kann,

lassen Sie in diesem Fall das Wasser wie folgt ab:

### 7. Wasser ablassen

- Wenn Sie das Gerät für längere Zeit nicht benutzen, entfernen Sie bitte den Gummistopfen aus der Ablauföffnung an der Unterseite des Geräts und schließen Sie einen Ablaufschlauch an den Clip an. Der Wassertank wird vollständig entleert.

#### HINWEIS

- Sollte es wider Erwarten zu einem Wasserpumpenschaden kommen, kann das Wasser mit dieser Methode abgelassen werden. In diesem Fall wird die Wasserpumpe nicht aktiviert. Das Gerät kann weiterhin effizient arbeiten.
- Bringen Sie hierzu einen Ablaufschlauch an den unteren Clip an, sodass das Wasser aus dem Wasserbehälter herauslaufen kann. Sie können den Ablaufschlauch am Gerät angeschlossen lassen oder den Gummistopfen bei vollem Wasserbehälter entfernen, wenn der Wasser-Alarm angezeigt wird.

### 8. Alarmfunktion: Interner Wasserbehälter voll

Der interne Wasserbehälter des Klimageräts hat einen Wasserstands-Sicherheitsschalter. Wenn der Wasserstand im Wasserbehälter eine bestimmte Höhe erreicht, leuchtet die Kontrollleuchte „Water Full“.

Hinweis: Es ist normal, dass die Kontrollleuchte „Water Full“ aufleuchtet, wenn der interne Wasserbehälter voll ist, da das Gerät bei einer relativen Luftfeuchte von bis zu 70% arbeiten kann.



## WARTUNG

Schalten Sie das Gerät vor allen Wartungsarbeiten aus und ziehen Sie den Netzstecker. Das Gerät kann mit einem feuchten Tuch mit etwas Geschirrspülmittel abgewischt werden, um Staub oder Schmutz vom Gehäuse zu entfernen. Verwenden Sie keine aggressiven Reinigungsmittel oder Lösungsmittel. Es kann zu Beschädigungen des Kunststoffgehäuses kommen.

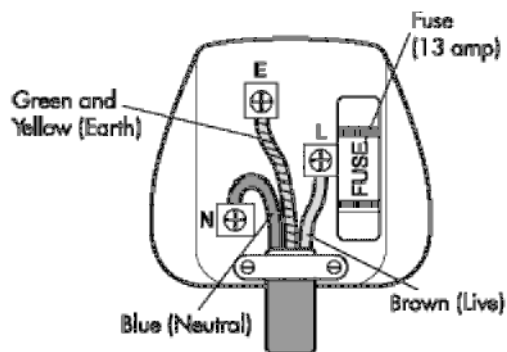
### Reinigung des Filters:

Der Filter befindet sich an der Rückseite des Geräts. Nehmen Sie ihn heraus und saugen Sie Staub und Schmutz mit einem Staubsauger ab. Der Filter sollte alle zwei Wochen gereinigt werden, damit eine optimale Leistung des Geräts gesichert ist.

Entfernen Sie Staub zwischen Lamellenschlitzen mit einem 25 mm Pinsel.

Ein beschädigtes Netzkabel muss vom Hersteller oder einem zugelassenen Servicezentrum ausgetauscht werden. Wenn der Netzstecker ausgetauscht werden muss, gehen Sie wie folgt vor:

- Verbinden Sie den braunen Draht mit der Klemme „L“.
- Verbinden Sie den blauen Draht mit der Klemme „N“.
- Verbinden Sie den grünen/gelben Draht mit der Klemme mit dem Erdesymbol oder „E“.
- Positionieren Sie die Kabelklemme an der richtigen Stelle (über dem Außenmantel des Kabels) und ziehen Sie sie fest.



## **FEHLERCODES**

Wenn Sie einen Fehlercode im Display sehen, lesen Sie bitte den Abschnitt Fehlersuche.

## **LAGERUNG AUSSERHALB DER SAISON**

Lassen Sie vor der längerfristigen Lagerung des Geräts das gesamte Wasser ab und lassen Sie das Gerät zwei Stunden im Lüftermodus laufen, um es innen vollständig zu trocknen. Reinigen Sie den Filter, stecken Sie das Netzkabel ab und bewahren Sie das Gerät in der Originalverpackung aufrecht stehend auf.

## **ENTSORGUNG UND RECYCLING**

Das Gerät darf nicht im normalen Hausmüll entsorgt werden.

In den meisten Regionen gibt es spezielle Sammelstellen für Elektro- und Haushaltgeräte, an denen die Geräte kostenlos abgegeben werden können. Beim Kauf eines ähnlichen Geräts im Fachhandel übernimmt der Händler möglicherweise die Entsorgung des alten Geräts. Dieses Klimagerät enthält das Kältemittel R410a. Die Entsorgung dieses Produkts muss gemäß den lokalen Vorschriften erfolgen.

## FEHLERSUCHE

Gehen Sie bei Störungen des CLIMATEASY 14 wie folgt vor:

Überprüfen Sie, ob der Netzstecker fest in der Steckdose sitzt.

Nach dem Einschalten des Geräts dauert es etwa eine Minute, bevor es betriebsbereit ist.

- **Das Gerät läuft nicht mehr:**

Stromversorgung getrennt oder defekt

Zieltemperatur erreicht

Timer eingestellt

Wasserbehälter voll (Kontrollleuchte WATERFULL leuchtet)

- **Keine kühle Luft im Kühlmodus:**

Raumtemperatur niedriger als eingestellte

Temperatur

Das Gerät taut ab (dies dauert einige Minuten).

Anschließend ist es wieder betriebsbereit.

Blockierter Filter

- **Unzureichende Kühlung an heißen Tagen**

Zu starke direkte Sonneneinstrahlung heizt den Raum auf

Offene Fenster und Türen lassen warme Luft in den Raum

Viele Personen im Raum (pro Person werden etwa 75W Wärme erzeugt)

Elektrische Geräte im Raum erzeugen Hitze

- **Unzureichende Heizung an kalten Tagen**

Die Wärmepumpe kann nur effektiv arbeiten, wenn die Außentemperatur höher als 7 °C ist. Das Gerät ist nicht als alleinstehende Heizmöglichkeit für Gebäude konzipiert.

- **Fernbedienung funktioniert nicht:**

Überprüfen Sie, ob die Batterien richtig eingesetzt sind und ob sie möglicherweise leer sind.

Halten Sie die Fernbedienung bei der Benutzung immer in

Richtung Gerät.

Fehlersuche

Problem	Mögliche Ursache	Abhilfe
1. GERÄT STARTET NICHT BEIM DRÜCKEN DER EIN-/AUS-TASTE	- Kontrollleuchte „Water Full“ blinkt, Wasserbehälter ist voll.	Lassen Sie das Wasser aus dem Wasserbehälter ab.
	- Raumtemperatur höher als die eingestellte Temperatur. (Elektrischer Heizmodus)	Stellen Sie die Temperatur erneut ein
	- Raumtemperatur niedriger als die eingestellte Temperatur. (Kühlmodus)	Stellen Sie die Temperatur erneut ein
2. Nicht kalt genug	- Türen und Fenster sind nicht geschlossen.	Schließen Sie alle Türen und Fenster.
	- Es gibt andere Wärmequellen im Raum.	Entfernen Sie die Wärmequellen nach Möglichkeit.
	- Abluftschlauch nicht angeschlossen oder blockiert.	Schließen Sie den Abluftschlauch an oder reinigen Sie ihn.
	- Temperatur zu hoch.	Stellen Sie die Temperatur erneut ein
	- Lufteinlass blockiert.	Reinigen Sie den Lufteinlass.
3. Automatisches Abschalten im Heizmodus.	- Überhitzungsschutz. Wenn die Temperatur am Lufteinlass 70 Grad übersteigt, schaltet sich das Gerät automatisch ab.	Schalten Sie das Gerät wieder ein, wenn sich der Raum abgekühlt hat.
4. Laut	- Standfläche ist nicht eben oder gerade genug.	Stellen Sie das Gerät auf eine gerade Oberfläche.
	- Das Geräusch stammt vom Kältemittel im Inneren des Klimageräts.	Dies ist normal.
5. E0 Code	Raumtemperatursensor defekt	Tauschen Sie den Raumtemperatursensor aus (das Gerät ist trotzdem betriebsfähig).
6. E2 Code	1. Sehr hohe Luftfeuchtigkeit (70%).	- Dies ist normal. Zu hohe Luftfeuchte: Wasser manuell ablassen und Gerät neu einschalten.

**Anmerkung: Kontaktieren Sie bei Defekten den Händler, bei dem Sie das Gerät gekauft haben.**

## TECHNISCHE DATEN

	Climateasy 14	Climateasy 16	Climateasy 18
Abmessungen:	440x410x830 mm	410x400x865	410x400x865
Nettogewicht	31kg	34kg	42kg
Stromversorgung:	240V	240V	240V
Leistungsaufnahme (Kühlen)	1450 W	1880W	1950W
Leistungsaufnahme (Heizen)	1500W	1700W	1900W
Betriebsstrom (Kühlen):	6.6A	8.4	8.6
Betriebsstrom (Heizen):	6.8A	7.7	8.3
Heizkapazität:	4100W (14000btu)	4700W (16000btu)	5200W (18000btu)
Kühlkapazität:	4100W (14000btu)	4200W (14500btu)	4900W (17000btu)
Entfeuchtungskapazität:	36	43	70
Betriebstemperatur (Kühlen):	16 - 32 °C	16 - 32 °C	16 - 32 °C
Betriebstemperatur (Heizen):	7 - 27 °C	7 - 27 °C	7 - 27 °C
Luftdurchsatz:	450 m3/h	500 m3/h	500 m3/h
Kältemittel:	R410a (620 g)	R410a (800g)	R410a (1020 g)

## SERVICEGARANTIE

Cottage Stores LLP garantiert zwölf Monate lang, dass das Produkt keine Material- und Qualitätsdefekte hat.

Wenn dieses Gerät unter anderen als den empfohlenen Bedingungen betrieben wird, bei einer anderen als auf dem Gerät angegebenen Netzspannung oder wenn versucht wurde, das Gerät zu reparieren oder umzubauen, ist diese Garantie nicht gültig. **Hinweis:** Alle Versuche, den Abluftschlauch zu verlängern, machen die Garantie nichtig.

Das gekaufte Produkt kann von den Abbildungen geringfügig abweichen. Die Garantie ist ein Zusatz. Ihre gesetzlichen Rechte bleiben davon unberührt. Bei allen Problemen mit diesem Produkt **kontaktieren Sie bitte zunächst den Händler, bei dem Sie es gekauft haben.**

Koolbreeze Division  
Cottage Stores LLP  
Claverdon Cottage  
The Green, Claverdon CV35 8LL  
Großbritannien