

Koolbreeze

Climateasy 12



**Tragbares Klimagerät
3,5kW (12000 BTU/h)
Modellnummer P12HCP**

**Klimaanlage
Heizung
Kühlung
Entfeuchten
Fernbedienung
3 Lüfterdrehzahlen
LED-Display
24-Stunden-Timer**

WICHTIG

Hinweise für Errichter und Benutzer:

Diese Bedienungsanleitung sollte sorgfältig durchgelesen und vom Benutzer aufbewahrt werden.

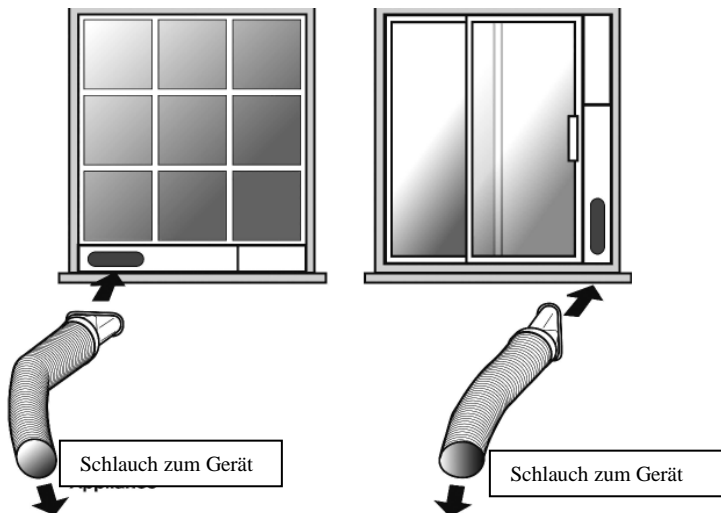
VOR DER INBETRIEBNAHME

Überprüfen Sie das Produkt, das Kabel und den Stecker auf eventuelle Beschädigungen. Ein beschädigtes Produkt darf NICHT benutzt werden. Kontaktieren Sie umgehend Ihren Lieferanten. Da das Gerät ein Kältemittel enthält, muss es immer aufrecht stehen. Warten Sie nach dem Auspacken drei Stunden, bis sich das Kältemittel stabilisiert hat und das Gerät sicher benutzt werden kann.

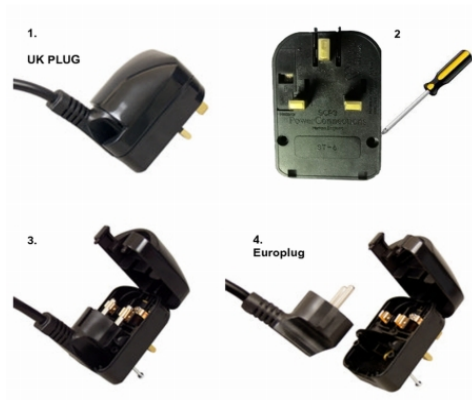
INSTALLATION

Stellen Sie CLIMATEASY 12 auf einer festen, flachen und ebenen Oberfläche auf.

Schließen Sie den Abluftschlauch wie folgt an: Ziehen Sie ein kleines Stück am Ende heraus und schrauben Sie es in den Innenadapter. Schieben Sie dann den Innenadapter in den



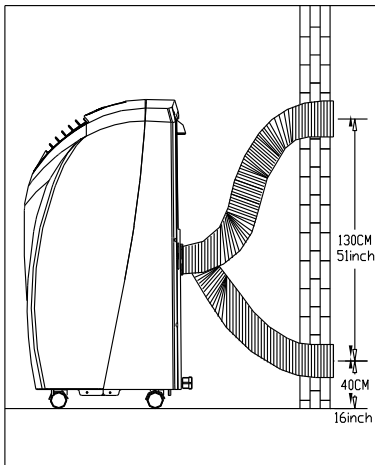
Schlitz an der Rückseite des Geräts. Ziehen Sie ein kleines Stück am anderen Ende des Schlauches heraus und schrauben Sie den fischschwanzförmigen Adapter an.



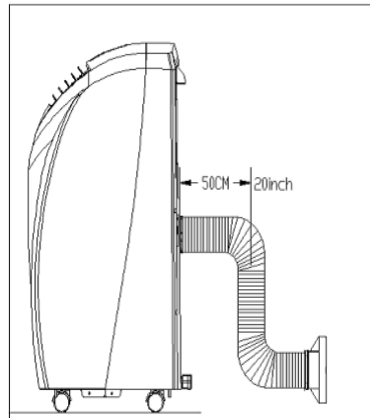
Schieben Sie den zweiteiligen Fensteradapter auf die korrekte Länge für das Fenster. Schließen Sie das Fenster so weit wie möglich, um den Fensteradapter sicher an Ort und Stelle zu halten. Klemmen Sie den fischschwanzförmigen Adapter in die Öffnung am Fensteradapter.

Der Schlauch muss möglichst gerade sein, Vermeiden Sie Eindellungen, wo die Feuchtigkeit der Abluft kondensieren und den Schlauch mit Wasser füllen kann. Der Schlauch darf nicht gedrückt oder gequetscht werden.

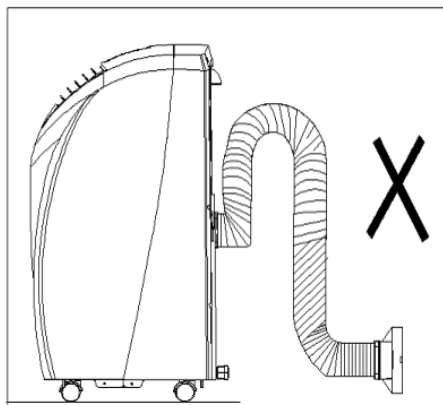
Korrekte Montage



Korrekte Biegung des Abluftschlauchs



Bei einer übermäßigen Biegung des Abluftschlauchs kann es zu



Fehlfunktionen kommen

Der Schlauch lässt sich bis zu einer maximalen Länge von 1,80 m ausziehen. Je kürzer der Schlauch ist, desto effizienter ist der Betrieb von CLIMATEASY 12. **Der Schlauch darf nicht verlängert oder durch einen anderen Schlauchtyp ersetzt werden.**

Fernbedienung

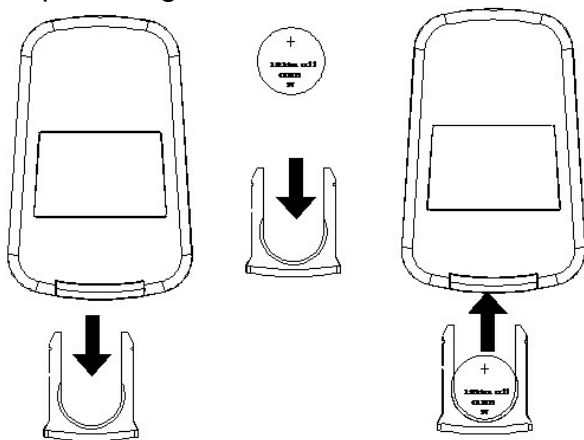
Setzen Sie eine 3V Lithiumbatterie in die Fernbedienung ein. Beachten Sie dabei die richtige Polung.

Verwenden Sie nur 3V Lithiumbatterien.

Entnehmen Sie die Batterie, wenn Sie die Fernbedienung über einen Monat nicht benutzen.

Die mitgelieferten Batterien sind nicht wiederaufladbar.

Werfen Sie alte Batterien nicht ins Feuer. Es besteht Explosionsgefahr.



ALLGEMEINE SICHERHEITSANFORDERUNGEN

Die Stromleitungen im Haus müssen regelmäßig alle zehn Jahre oder bei einem Eigentümerwechsel von einem qualifizierten Elektriker getestet werden.

In Büro- und Geschäftsgebäuden sowie Veranstaltungszentren etc. müssen die Stromleitungen mindestens alle fünf Jahre inspiziert werden.

Es wird empfohlen, in allen Gebäuden Rauchmelder zu installieren (gesetzlich vorgeschrieben für Neubauten).

PRODUKTSICHERHEIT

- Dieses Gerät ist nicht für den Gebrauch durch Personen (einschließlich Kinder) mit eingeschränkten körperlichen, sensorischen oder mentalen Fähigkeiten oder unzureichender Erfahrung und Fachkenntnis gedacht, sofern diese Personen nicht unter Aufsicht bleiben oder von einer Person eingewiesen werden, die für deren Sicherheit verantwortlich ist.
- Kinder sollten immer beaufsichtigt werden, damit sie nicht mit dem Gerät spielen.
- Stellen Sie das Gerät auf eine feste, flache Oberfläche. Das Gerät muss immer aufrecht stehen.
- Der Abstand zwischen den Seiten des Geräts und entflammaren Materialien muss mindestens 300 mm betragen.
- Der Abstand zwischen der Oberseite des Geräts und entflammaren Materialien muss mindestens 900 mm betragen.
- Stellen Sie das Gerät nicht auf weiche Oberflächen.
- Decken Sie das Gerät nicht ab.
- Blockieren Sie nicht den Lufteinlass und Luftauslass.
- Nur zur Verwendung im Innenbereich.
- Nicht geeignet zur Verwendung auf Booten, in Wohnwagen oder ähnlichen Umgebungen.
- Nicht zur Verwendung in Badezimmern oder anderen nassen Räumlichkeiten.
- Das Netzkabel darf nicht unter einen Teppich oder Läufer gelegt werden.
- Nicht zur Verwendung in Räumlichkeiten, in denen Farbe, Benzin oder andere entflammare Flüssigkeiten aufbewahrt werden.
- Transportieren und lagern Sie das Gerät immer in aufrechter Position.
- Das Gerät darf nicht umfallen, wenn sich Wasser im Eimer

befindet.

- Das Gerät muss außerhalb des Raumes entlüftet werden, der gekühlt oder geheizt wird.

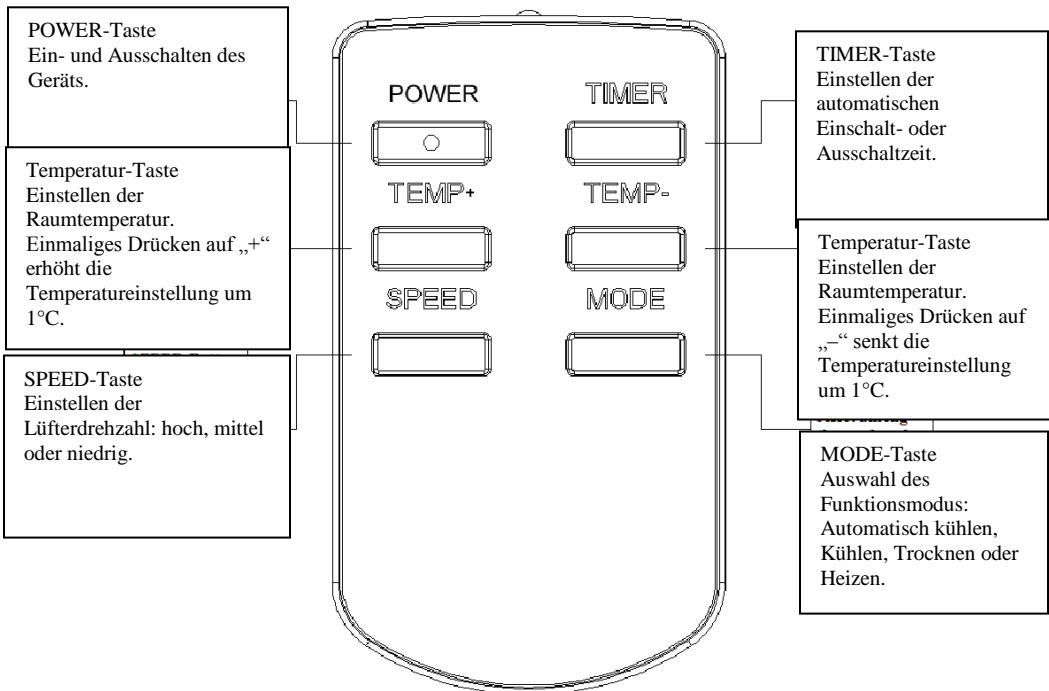
PAT-PRÜFUNG

Bei der Verwendung in Büroräumen muss die Sicherheit dieses Produkts gemäß dem Gesetz für Elektrizität am Arbeitsplatz jährlich von einem qualifizierten Elektriker (PAT-geprüft) überprüft werden.

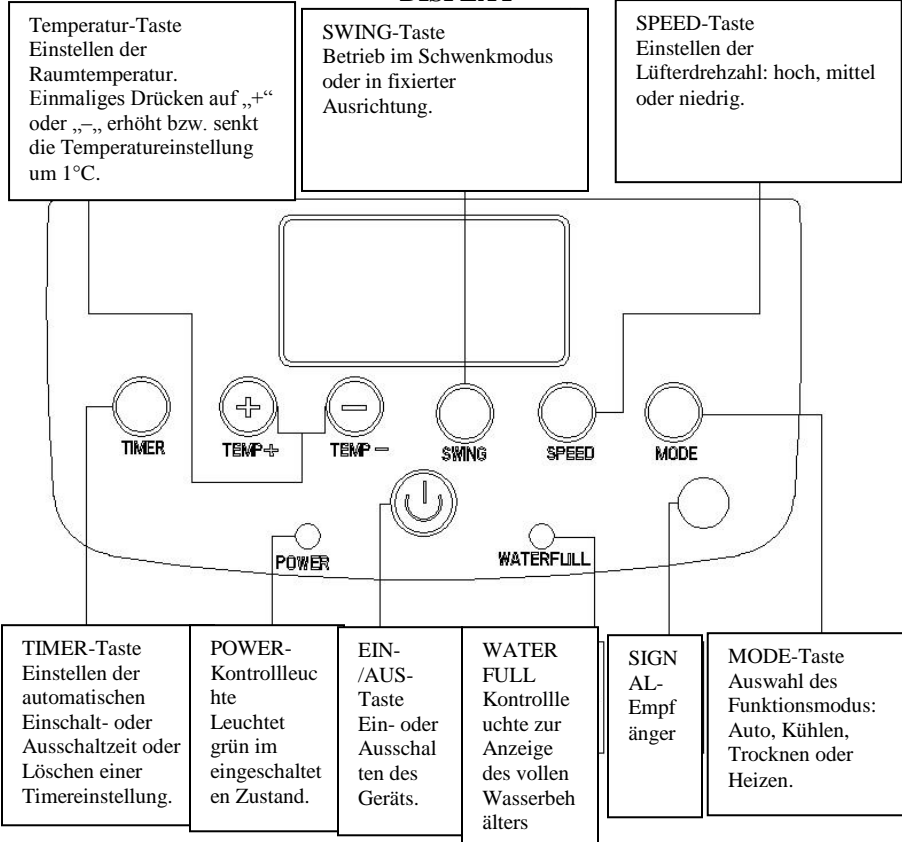
Auch bei einer Verwendung in Wohnhäusern empfehlen wir eine regelmäßige PAT-Überprüfung.

BEDIENUNG

Fernbedienung



DISPLAY



BETRIEB

Stellen Sie das Gerät vor der ersten Inbetriebnahme drei Stunden in aufrechter Position auf.

Stecken Sie das Netzkabel in eine 13A-Steckdose (außer bei permanenter Installation).

Bei einem Anschluss mit einem Verlängerungskabel muss das Kabel mindestens ein 13A-Kabel und vollständig abgewickelt sein.

EIN-/AUS-Taste: Schalten Sie das Gerät mit der EIN-/AUS-Taste ein. Die Power-Kontrollleuchte leuchtet bei eingeschaltetem Gerät. Es dauert etwa eine Minute, bis das Gerät betriebsbereit ist.

MODE-Taste: Wählen Sie den Modus mit der MODE-Taste aus. Verfügbare Modi:

Automatik-Modus:

Der Automatik-Modus ist ein Stromsparmodus und sorgt für eine warme Raumtemperatur. In diesem Modus hält das Gerät die Raumtemperatur auf 23 bis 26 Grad Celsius. Zwischen 23 °C und 26 °C wird der Raum also nur entfeuchtet. Sinkt die Raumtemperatur unter 23 °C, wird der Raum geheizt. Steigt die Temperatur über 26 °C, wird der Raum gekühlt.

Raumtemperatur (T_r)	$T_r < 23^\circ\text{C}$	$23^\circ\text{C} \leq T_r < 26^\circ\text{C}$	$T_r \geq 26^\circ\text{C}$
Auto-Modus	Heizung	Entfeuchten	Kühlung

Kühlmodus: kühlt, wenn die Raumtemperatur die eingestellte Temperatur übersteigt. Wählen Sie mit den Tasten **TEMP+** und **TEMP-** die gewünschte Raumtemperatur. Sobald die gewünschte Temperatur erreicht ist, stoppt der Kompressor. Der Lüfter läuft weiter.

Entfeuchtungsmodus: entfernt Feuchtigkeit, wirkt sich jedoch nicht auf die Raumtemperatur aus. Der Lüfter läuft mit der geringsten Drehzahl. Für einen optimalen Betrieb bringen Sie

anstelle des Abluftschlauchs an der Ablauföffnung einen permanenten Ablaufschlauch an (siehe Seite 9).

Lüftungsmodus: zirkuliert die Luft, wirkt sich jedoch nicht auf die Raumtemperatur oder Luftfeuchtigkeit aus.

HINWEIS: Wenn Sie die Lüfterdrehzahl verändern, erhöht oder verringert sich die Drehzahl entsprechend, auch wenn dies aufgrund des Lüfertyps visuell nicht sichtbar ist.

Heizmodus: heizt, wenn die Raumtemperatur unter die eingestellte Temperatur fällt. Wählen Sie mit den Tasten **TEMP+** und **TEMP-** die gewünschte Raumtemperatur. Wenn die gewünschte Temperatur erreicht wird, stoppt der Kompressor. Die Heizleistung lässt nach, wenn die Außentemperatur unter 7°C fällt.

SPEED-Taste: Stellen Sie hiermit die Lüfterdrehzahl ein. Dies ist nicht im Entfeuchtungsmodus möglich. Die Lüfterdrehzahl kann niedrig, mittel oder hoch sein. Die Lüfterdrehzahl wird an den Segmenten des Windmühlensymbols im LED-Display angezeigt.

TEMP+ und TEMP- Taste:

Wählen Sie mit diesen Tasten die gewünschte Raumtemperatur aus. Die Temperatur kann von 16 °C bis 31 °C eingestellt werden. Der Stromverbrauch ist geringer, wenn Sie beim Heizen eine geringere Temperatur und beim Kühlen eine höhere Temperatur einstellen.

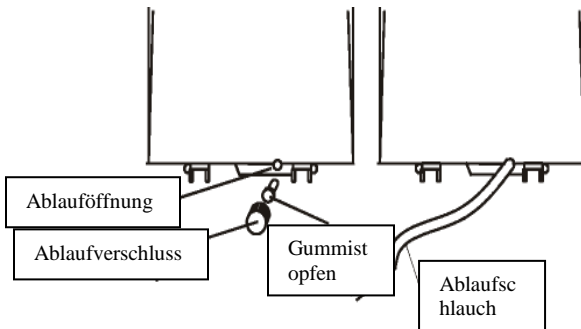
SWING-Taste: Schalten Sie mit dieser Taste die Drehung der Lüftungsschlitze ein oder aus.

Wenn die Kontrollleuchte WATER FULL aufleuchtet, ist der Kondenswasserbehälter voll. Dies sollte nur sehr selten vorkommen, da der Großteil des gesammelten Wassers verdunstet und durch den Abluftschlauch abgeleitet wird. Schalten Sie vor dem Entleeren des Wassers das Gerät mit der EIN-/AUS-Taste aus, warten Sie drei Minuten und ziehen

Sie dann den Netzstecker. Stellen Sie eine Ablaufwanne unter die Ablauföffnung (an der Unterseite des Geräts, hinten mittig). Ziehen Sie den Gummistopfen heraus und lassen Sie das Wasser in die Ablaufwanne laufen. Stecken Sie den Gummistopfen wieder ein und stecken Sie das Gerät wieder an der Steckdose an.

Schütten Sie das Wasser in einen Abfluss.

Um das Ausleeren des Wassers zu vermeiden, können Sie einen permanenten Ablaufschlauch montieren. Nehmen Sie ein Schlauchstück mit 18 mm Durchmesser (nicht im Lieferumfang enthalten) und führen Sie es vom Rohr zum Abfluss.



Ziehen Sie den Netzstecker, wenn CLIMATEASY 12 nicht benutzt wird.

VERWENDUNG DES TIMERS

Mit dem Timer kann eingestellt werden, dass das Gerät für eine bestimmte Dauer läuft (1 bis 24 Stunden) und sich dann abschaltet.

Oder es kann eingestellt werden, dass sich das Gerät erst nach einer bestimmten Zeit (1 bis 24 Stunden) einschaltet.

Um die Abschaltzeit einzustellen, drücken Sie am

eingeschalteten Gerät die Timer-Taste. Stellen Sie mit den Tasten + und - die Anzahl der Stunden bis zum Abschalten ein. Um die Einschaltzeit einzustellen, drücken Sie am ausgeschalteten Gerät (bei eingestecktem Netzkabel) die Timer-Taste. Stellen Sie dann mit den Tasten + und - die Anzahl der Stunden bis zum Einschalten ein. Um die eingestellte Timer-Zeit zu löschen, drücken Sie erneut auf die TIMER-Taste.

VERWENDUNG DER FERNBEDIENUNG

Der Heiz-, Kühl-, Entfeuchtungs- und Lüftungsmodus kann auf gleiche Weise wie am Bedienfeld des Geräts ausgewählt werden.

WARTUNG

Schalten Sie das Gerät vor allen Wartungsarbeiten aus und ziehen Sie den Netzstecker. Das Gerät kann mit einem feuchten Tuch mit etwas Geschirrspülmittel abgewischt werden, um Staub oder Schmutz vom Gehäuse zu entfernen. Verwenden Sie keine aggressiven Reinigungsmittel oder Lösungsmittel. Es kann zu Beschädigungen des Kunststoffgehäuses kommen.

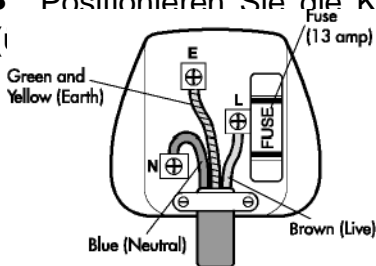
Reinigung des Filters:

Der Filter befindet sich an der Rückseite des Geräts. Nehmen Sie ihn heraus und saugen Sie Staub und Schmutz mit einem Staubsauger ab. Der Filter sollte alle zwei Wochen gereinigt werden, damit eine optimale Leistung des Geräts gesichert ist.

Entfernen Sie Staub zwischen Lamellenschlitzen mit einem 25 mm Pinsel.

Ein beschädigtes Netzkabel muss vom Hersteller oder einem zugelassenen Servicezentrum ausgetauscht werden. Wenn der Netzstecker ausgetauscht werden muss, gehen Sie wie folgt vor:

- Verbinden Sie den braunen Draht mit der Klemme „L“.
- Verbinden Sie den blauen Draht mit der Klemme „N“.
- Verbinden Sie den grünen/gelben Draht mit der Klemme mit dem Erdesymbol oder „E“.
- Positionieren Sie die Kabelklemme an der richtigen Stelle (1) (s Kabels) und ziehen Sie sie fest.



FEHLERSUCHE

Gehen Sie bei Störungen des CLIMATEASY 12 wie folgt vor:
Überprüfen Sie, ob der Netzstecker fest in der Steckdose sitzt.
Nach dem Einschalten des Geräts dauert es etwa eine Minute, bevor es betriebsbereit ist.

- **Das Gerät läuft nicht mehr:**

Stromversorgung getrennt oder defekt

Zieltemperatur erreicht

Timer eingestellt

Wasserbehälter voll (Kontrollleuchte WATERFULL leuchtet)

- **Keine kühle Luft im Kühlmodus:**

Raumtemperatur niedriger als eingestellte Temperatur

Das Gerät taut ab (dies dauert einige Minuten). Anschließend ist es wieder betriebsbereit.

Blockierter Filter

- **Unzureichende Kühlung an heißen Tagen**

Zu starke direkte Sonneneinstrahlung heizt den Raum auf

Offene Fenster und Türen lassen warme Luft in den Raum

Viele Personen im Raum (pro Person werden etwa 75W Wärme erzeugt)

Elektrische Geräte im Raum erzeugen Hitze

- **Unzureichende Heizung an kalten Tagen**

Die Wärmepumpe kann nur effektiv arbeiten, wenn die Außentemperatur höher als 7 °C ist. Das Gerät ist nicht als alleinstehende Heizmöglichkeit für Gebäude konzipiert.

- **Fernbedienung funktioniert nicht:**

Überprüfen Sie, ob die Batterien richtig eingesetzt sind und ob sie möglicherweise leer sind.

Halten Sie die Fernbedienung bei der Benutzung immer in Richtung Gerät.

FEHLERCODES

Wenn ein Fehlercode im Display angezeigt wird, kontaktieren Sie Ihren lokalen Servicehändler.

E0: Unterbrochener Stromkreis oder Kurzschluss am Raumtemperatursensor.

LAGERUNG AUSSERHALB DER SAISON

Lassen Sie vor der längerfristigen Lagerung des Geräts das gesamte Wasser ab und lassen Sie das Gerät zwei Stunden im Lüftermodus laufen, um es innen vollständig zu trocknen. Reinigen Sie den Filter, stecken Sie das Netzkabel ab und bewahren Sie das Gerät in der Originalverpackung aufrecht stehend auf.

ENTSORGUNG UND RECYCLING

Das Gerät darf nicht im normalen Hausmüll entsorgt werden.

In den meisten Regionen gibt es spezielle Sammelstellen für Elektro- und Haushaltgeräte, an denen die Geräte kostenlos abgegeben werden können. Beim Kauf eines ähnlichen Geräts im Fachhandel übernimmt der Händler möglicherweise die Entsorgung des alten Geräts. Dieses Klimagerät enthält das Kältemittel R410a. Die Entsorgung dieses Produkts muss gemäß den lokalen Vorschriften erfolgen.

Gemäß der EU-Richtlinien EN12102 ist dieses Gerät ein „lokales Klimagerät“ mit weniger als 65 Dbl Schallenergie.

TECHNISCHE DATEN

Abmessungen:	370 x 400 x 760
Nettogewicht	26,5 kg
Stromversorgung:	230V ~
Leistungsaufnahme (Kühlen)	1330 W
Leistungsaufnahme (Heizen)	1320 W
Betriebsstrom (Kühlen):	6,1 A
Betriebsstrom (Heizen):	6,0 A
Heizkapazität:	3500 W (12000 BTU/h)
Kühlkapazität:	3500 W (12000 BTU/h)
Entfeuchtungskapazität:	36 Liter / Tag
Betriebstemperatur (Kühlen):	16 - 32 °C
Betriebstemperatur (Heizen):	7 - 27 °C
Luftdurchsatz:	350 m ³ /h
Kältemittel:	R410a (330 g)

SERVICEGARANTIE

Cottage Stores LLP garantiert zwölf Monate lang, dass das Produkt keine Material- und Qualitätsdefekte hat.

Wenn dieses Gerät unter anderen als den empfohlenen Bedingungen betrieben wird, bei einer anderen als auf dem Gerät angegebenen Netzspannung oder wenn versucht wurde, das Gerät zu reparieren oder umzubauen, ist diese Garantie nicht gültig. **Hinweis:** Alle Versuche, den Abluftschlauch zu verlängern, machen die Garantie nichtig.

Das gekaufte Produkt kann von den Abbildungen geringfügig abweichen.

Die Garantie ist ein Zusatz. Ihre gesetzlichen Rechte bleiben davon unberührt. Bei allen Problemen mit diesem Produkt **kontaktieren Sie bitte zunächst den Händler, bei dem Sie es gekauft haben.**

Koolbreeze Division
Cottage Stores LLP
Claverdon Cottage
The Green, Claverdon CV35 8LL
Großbritannien/Nordirland